

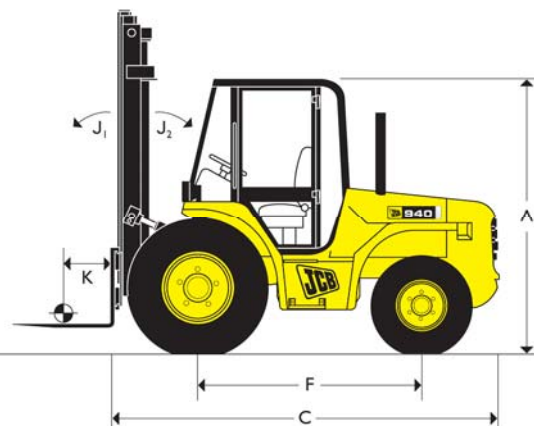
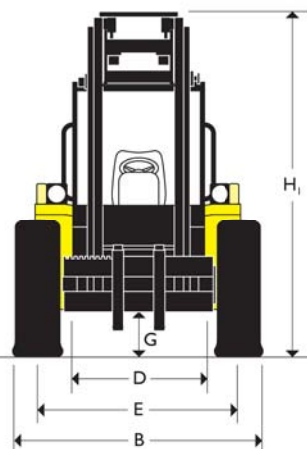


# PODNOŚNIK WIDŁOWY JCB | 940



MASA ROBOCZA 7100 do 7500 kg

UDŹWIG 0,9 m<sup>3</sup>



## WYMIARY GABARYTOWE

Model maszyny	940
	m
A Wysokość całkowita	2,57
B Szerokość z oponami	2,20
C Długość maszyny do wysięgnika	3,58
D Szerokość wewnętrzna kabiny	1,16
E Rozstaw kół	1,80
F Rozstaw osi	
2WD	2,07
4WD	2,13
G Prześwit pod maszyną	
2WD	0,37
4WD	0,37
H <sub>1</sub> Wysokość masztu opuszczonego	
3,6 m podwójny maszt	2,85
4,5 m potrójny maszt	2,54
5,5 m potrójny maszt	2,85
6,7 m potrójny maszt	3,25

Dane dla podnośnika o widłach standardowych: 1067×100×50 mm

Model maszyny	940
	m
H <sub>2</sub> Wysokość masztu opuszczonego	
3,6 m podwójny maszt	4,84
4,5 m potrójny maszt	5,81
5,5 m potrójny maszt	6,73
6,7 m potrójny maszt	7,84
J <sub>1</sub> Maks. wychylenie masztu do przodu	10°
J <sub>2</sub> Maks. wychylenie masztu do tyłu	10°4,49
Zewnętrzny promień skrętu	2WD/4WD
	6360
Masa maszyny	2WD/4WD
	43
Kąt zsuwania ładunku	2WD/4WD
	51
Kąt zatrzymania ładunku	2WD/4WD
	16,5/85-24
Opony przednie 2WD	12,5/80-18
Opony tylne 4WD	12,5/80-18
K Środek widel ładunkowych	0,50
Dane dla podnośnika o widłach standardowych: 1067×100×50 mm	



# PODNOŚNIK WIDŁOWY JCB | 940



## SILNIK

Silnik JCB Dieselmix 63 kW, 2200 obrotów, 4 cylindry, średnica cylindrów 103 mm, skok 132 mm, pojemność 4,394 litra. Najnowocześniejsza technologia i projekt zapewnia niskie zużycie paliwa, obniżony poziom hałasu, wysoki moment obrotowy i moc wyjściową, wysoką niezawodność i minimalne wymagania co do obsługi technicznej. Dwustopniowy filtr suchy, filtr wstępny z bezpiecznikiem oraz opcjonalny szklany pojemnik wstępny.

## UKŁAD NAPĘDOWY

Dla niezawodnej pracy w każdych warunkach maszyna wyposażona jest w 4 biegową synchroniczną skrzynię biegów połączoną z konwerterem moment obrotowego, elektryczne wspomaganie zapewnia szybką i łatwą zmianę biegów i kierunków. Elektryczne przełączniki zamontowane na kolumnie kierowniczej pozwalają operatorowi na pracę bez odrywania rąk od kierownicy. Motoryzacyjny układ pedałów i konwencjonalny układ skrzyni biegów (H) podwyższają komfort pracy. Prędkość podróżna 29 km/h.

**Przednia oś** z planetarnym układem piast i mechanizmem różnicowym Max Trac.

**Tylna oś** z hydrostatycznym wspomaganie. Zawór bezpieczeństwa układu napędowego w standardzie. W wersji 4WD piasty planetarne i mechanizm różnicowy Max Trac.

## HAMULCE

**Hamulec serwisowy:** hydrauliczny, wspomagany, samonastawny, wielodyskowy zanurzony w oleju, zamontowany na przedniej osi

**Hamulec postojowy:** ręczny, na wyjściu ze skrzyni biegów

## MASZT I PODNOŚNIK

Maszty ze stali dwuteownikowej. Łożyska wałeczkowe zamknięte. Podnośnik przemysłowy klasy III o szerokości 60" dla wszystkich masztów oraz 84" dla masztu o wysokości 5,5 metra. Wszystkie podnośniki mają zamontowane boczne wałki. Prawostronne sterowanie nachyleniem. Opcjonalnie ruchomy podnośnik

## UKŁAD HYDRAULICZNY

Pojedyncza pompa trybikowa z filtrem siatkowym na ssaniu. Ciśnienie robocze 221 bar, przepływ 55 litrów na minutę. Przelewowa rurka bezpieczeństwa na układzie hydraulicznym masztu.

## AUTOMATYCZNE OGRANICZNIKI

Maszty 5,5 m i 6,7 m są wyposażone w zawory automatycznie ograniczające zdolność podnoszenia do 4,5 m dla zapewnienia bezpieczeństwa i stabilności

## POJEMNOŚCI

	litry
Paliwo	88
Układ hydrauliczny	60
Układ chłodzący	17

## UKŁAD ELEKTRYCZNY

12V z uziemieniem, akumulator 95 Ah, alternator 95 A., światła drogowe, kierunkowskazy, światło cofania i światło przeciwmgielne.

## MODUŁ OPERATORA

Cicha i bezpieczna kabina lub klatka bezpieczeństwa, spełniająca wymagania FOPS.

**Kabina:** zamontowana elastycznie, dwie pary drzwi, podłoga wyłożona matą. Wszystkie szyby ze szkła bezpiecznego, szyba dachowa laminowana. Wyposażenie: welurowa tapicerka, lusterko wsteczne, dwustopniowy grzejnik/dmuchawa szyby przedniej, przedni i tylny spryskiwacz oraz wycieraczki, sygnał dźwiękowy. Wskaźniki: licznik motogodzin, ładowania akumulatora, audiowizualny system sygnalizacji przeciążenia alternatora, temperatury chłodziwa, ciśnienia oleju silnikowego, zablokowania filtra powietrza, ciśnienia i temperatury oleju w układzie hydraulicznym. Wskaźniki włączenia światła: na ramieniu głównym, ostrzegawczych, postojowych, kierunkowskazów. Hydrauliczne drążki sterujące: zmiany biegów, hamulca postojowego, zmiany kierunku, włączenia układu 4WD. Gaz, hamulec i sprzęgło – pedały w podłodze.

Klatka: jak wyżej ale bez oszklenia (bez dmuchawy/grzejnika szyby przedniej i tylnej) tylny zderzak w standardzie

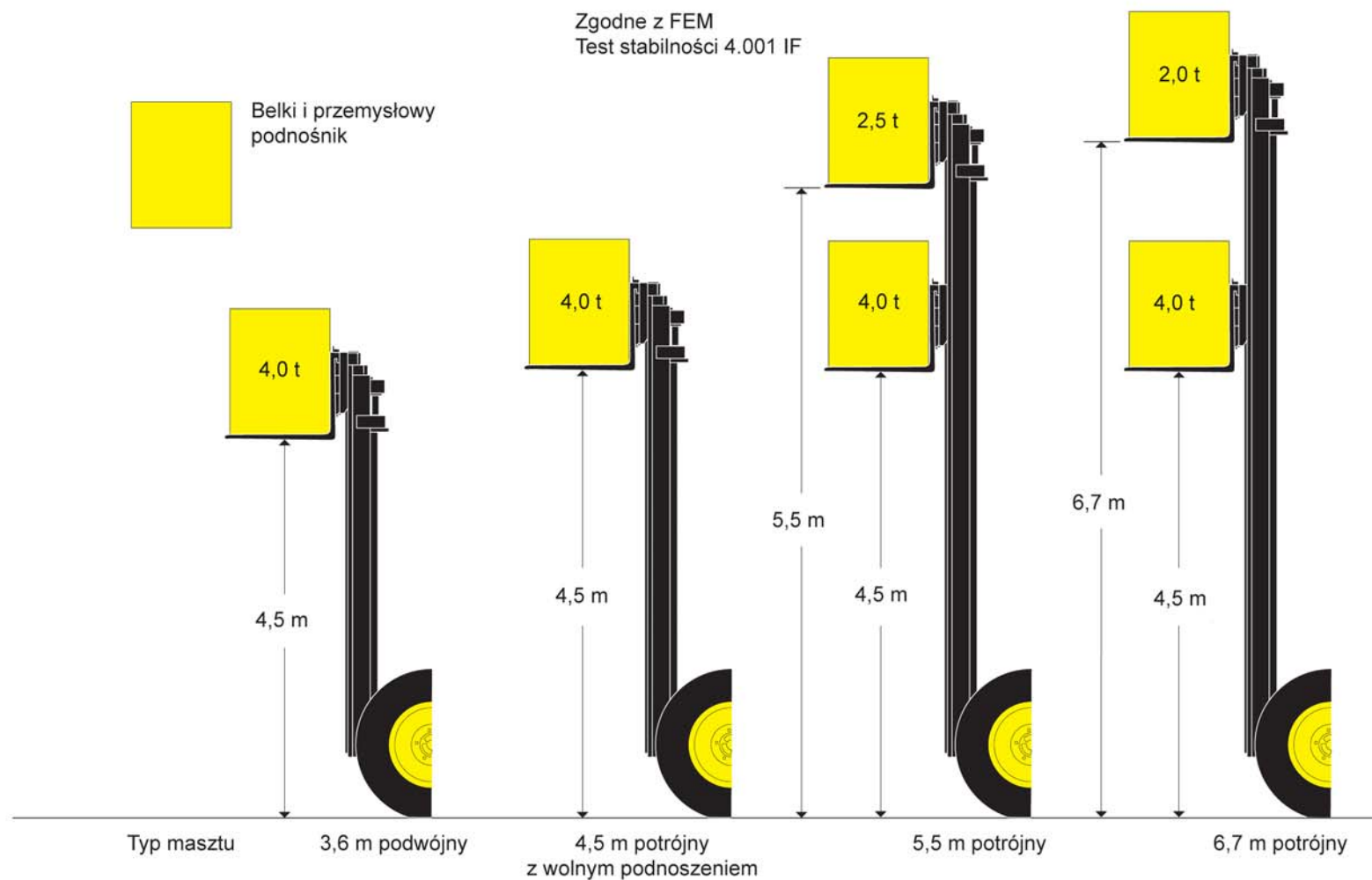
## WYPOSAŻENIE OPCJONALNE

Oszklenie kabiny ze szkła barwionego, regulowane siedzenie, pas bezpieczeństwa, wycieraczki i spryskiwacz szyby dachowej, światło błyskowe na dachu, gaśnica, lusterka zewnętrzne, przednia szyba okratowana, zderzaki tylne, światła wsteczne, filtr powietrza, osłony wentylatora silnika, węże gumowe w oplocie, zabezpieczenie ładunku.

Skontaktuj się z przedstawicielem firmy JCB w celu uzyskania informacji o pełnej ofercie osprzętu.



## UDŹWIG





## PODNOŚNIK WIDŁOWY JCB | 940



Oddział w Białymstoku	16-070 Choroszcz, ul. Warszawska 28	tel. 085 662 76 53, fax 085 662 76 54
Oddział w Gdańsku	83-031 Łęgowo, ul. M. Rataja 2 Rusocin	tel. 058 692 03 23, fax 058 692 07 13
Oddział w Katowicach	41-902 Bytom, ul. Strzelców Bytomskich 55	tel. 032 388 49 40, fax 032 388 49 41
Oddział w Krakowie	30-444 Kraków/Libertów, ul. Góra Libertowska 24	tel./fax 012 256 43 25
Oddział w Olsztynie	10-062 Olsztyn, ul. Jagiellończyka 38A	tel. 089 521 86 05, fax 089 521 86 17
Oddział w Poznaniu	62-025 Kostrzyń, ul. Zbożowa 6	tel. 061 815 74 70, tel./fax 061 815 74 73
Oddział w Rzeszowie	36-060 Głogów, Rudna Mała 52	tel. 017 859 13 50, fax 017 859 13 51
Oddział w Szczecinie/Mierzyn	72-006 Szczecin, ul. Lubieszewska 57	tel. 091 561 04 91, tel./fax 091 561 04 92
Oddział w Toruniu	87-100 Toruń, ul. Wapienna 6	tel. 056 610 28 20, fax 056 648 04 00
Oddział w Warszawie	05-092 Łomianki, ul. Prosta 2	tel. 022 751 44 12, fax 022 751 68 62
Oddział we Wrocławiu/Długołęka	50-095 Długołęka, ul. Wrocławska 6F	tel./fax 077 416 26 36
Oddział w Kielcach	25-116 Kielce, ul. Ściegiennego 257	tel./fax. 041 362 21 02, tel. kom. 0 723 942 087
Oddział w Łodzi	91-611 Łódź, ul. Beskidzka 61	tel. kom. 0 723 942 085



**INTERHANDLER Sp. z o.o.**  
ul. Wapienna 6  
87-100 Toruń  
tel. 056 610 28 20  
fax. 056 648 04 00  
[www.interhandler.pl](http://www.interhandler.pl)  
[office@interhandler.pl](mailto:office@interhandler.pl)