

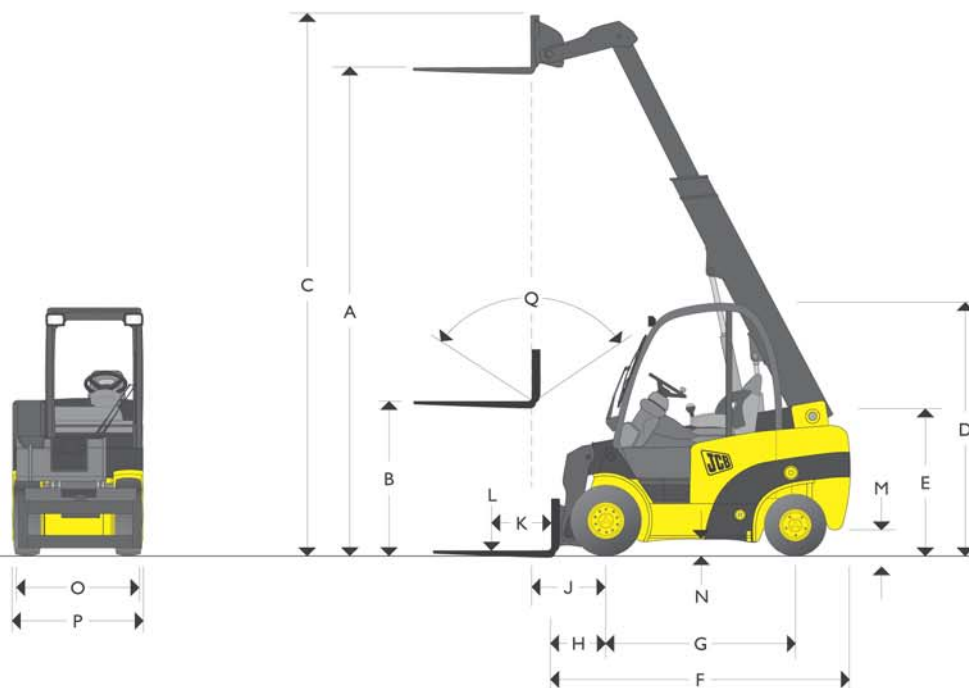


JCB TELETRUK | TLT 25/TLT 25HL/TLT 30/TLT 35



SILNIKI NA PALIWA: OLEJ NAPĘDOWY LUB GAZ LPG

UDŹWIG: DO 3,5 TON



WYMIARY GABARYTOWE

Model		TLT25/25HL	TLT30	TLT35*	
A	Wysokość podnoszenia	mm	4100	4100	4400
B	Swobodne podnoszenie	mm	124	1410	1210
C	Wysokość wysięgnika wysuniętego	mm	4580	4625	4975
D	Wysokość do osłon górnych (maszyna standardowa/niska)	mm	2190/2090	2205/2105	2205/2105
E	Wysokość do siedzenia operatora (maszyna standardowa/niska)	mm	1086/1066	1091/1071	1200/1180
F	Długość do mocowania widel	mm	2625	2750	3000
G	Rozstaw osi	mm	1700	1700	1950
H	Odległość od osi przedniej do mocowania widel	mm	500	515	595

Model		TLT25/25HL	TLT30	TLT35*	
J	Odległość od osi przedniej do mocowania widel	mm	700	715	795
K	Odległość od mocowania widel do środka masy ładunku	mm	500	500	500
L	Udźwig (z przesuwem bocznym)	kg	2500	3000	3500
M	Prześwit pod maszyną (w najniższym punkcie)	mm	115	130	125
N	Prześwit pod maszyną pomiędzy osiami	mm	140	155	155
O	Szerokość płyty mocowania widel	mm	1100	1200	1200
P	Maks. szerokość maszyny	mm	1175	1280	1280
Q	Całkowite odchylenie do przodu i do tyłu widel	stopnie	111*	111*	111



JCB TELETRUK | TLT 25/TLT 25HL/TLT 30/TLT 35



SPECYFIKACJA OGÓLNA

Model		TLT25/25HL	TLT30	TLT35*
Typ silnika		Wysokoprężny/Na gaz LPG	Wysokoprężny/Na gaz LPG	Wysokoprężny
Producent silnika		D-JCB/G-G.M.	D-JCB/G-G.M.	D-JCB
Model silnika		D-404 2.2/G-3.0 L4	D-404 2.2/G-3.0 L4	D-404 2.2
Moc wyjściowa brutto silnika	kW	D-37/G-43	D-37/G-43	44.6
Znamionowe obroty silnika		D-2600/G-2600	D-2600/G-2600	2800
Liczba cylindrów		D-4/G-4	D-4/G-4	4
Pojemność skokowa	cm ³	D-2200/G-2966	D-2200/G-2966	2200
Ciśnienie robocze dla osprzętu	bar	170	170	170
Przepływ oleju dla osprzętu	litrów/min	70	70	70
Maksymalny zasięg na poziomie gruntu (odległość środka ciężkości ładunku od mocowania widel 500mm)	mm	2230	2230	2280
Maksymalny zasięg przy poziomym wysięgniku (odległość środka ciężkości ładunku od mocowania widel 500mm)	mm	2390	2390	2430
Promień zawracania	mm	2440	2490	2885
Szerokość przejazdu wymagana przy skręcie o 90° z ładunkiem 800 x 1200/1000 x 1200	mm	3940/4140	4005/4205	4480/4680
Masa maszyny bez ładunku	kg	D-4220/G-4280 D-4340/G-4400	D-4900/G-4960	5100
Prędkość jazdy (maszyna standardowa)	km/h	20	20	20
Zdolność do pokonywania wzniesień (z ładunkiem/bez ładunku) %		25/21	25/21	25/21
Układ napędowy		TCR/I.T.	TCR/I.T.	TCR
Typ hamulca postojowego		Ręcznie załączany	Ręcznie załączany	Ręcznie załączany
Znamionowa pojemność łyżki	m ³	0.6	0.6	0.6
Pojemność łyżki do krawędzi	m ³			
Wysokość wysypu przy obrocie łyżki o 30°	mm	2400	2400	2680
Kąt zamykania łyżki na poziomie gruntu	stopnie	37	37	33
Szerokość łyżki	mm	1385	1385	1385
Ogumienie PPS(półstałe) L (pneumatyczne)		PPS/L	PPS/L	PPS/L
Rozmiar opon przednich (maszyna standardowa)		7.00 x 12	27 x 10 x 12	27 x 10 x 12
Rozmiar opon tylnych (maszyna standardowa)		6.00 x 9	6.50 x 10	23 x 9 x 10

* Dane wstępne określone na Kwiecień 2004

CECHY STANDARDOWE

- Uniwersalny dwuczęściowy wysuwny wysięgnik
- Doskonała widoczność do przodu.
- Centralny panel z kontrolkami ostrzegawczymi, licznik motogodzin.
- Zmiennik momentu JCB w układzie napędowym.
- Inteligentny hydrostatyczny układ napędowy JCB
- Komfortowa osłona operatora (w pełni spełniająca wymagania ROPS – ochrona w wypadku przewrócenia się maszyny oraz wymagania FOPS - ochrona przed spadającymi obiektami)
- Pas bezpieczeństwa
- Wskaźnik obciążenia ładunkiem
- Samopoziomowanie widel
- Zawory zabezpieczające układ hydrauliczny w przypadku pęknięcia przewodów hydraulicznych na siłownikach podnoszenia, odchylenia i wysunięcia masztu.
- Osłona przedniej szyby
- Kontrola obsługi codziennej poprzez prosty w obudzie panel. Doskonały dostęp do wszystkich głównych podzespołów maszyny.
- Odłącznik zasilania z akumulatora
- Szyby wykonane z bezpiecznego szkła trawionego.
- Światła robocze z przodu i z tyłu
- Łączny kąt odchylenia masztu wynosi 111 stopni.
- Przełącznik trybu pracy łyżki.

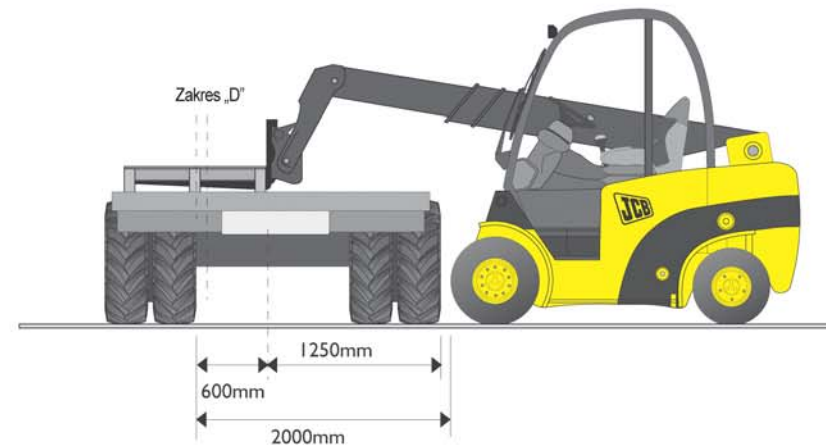
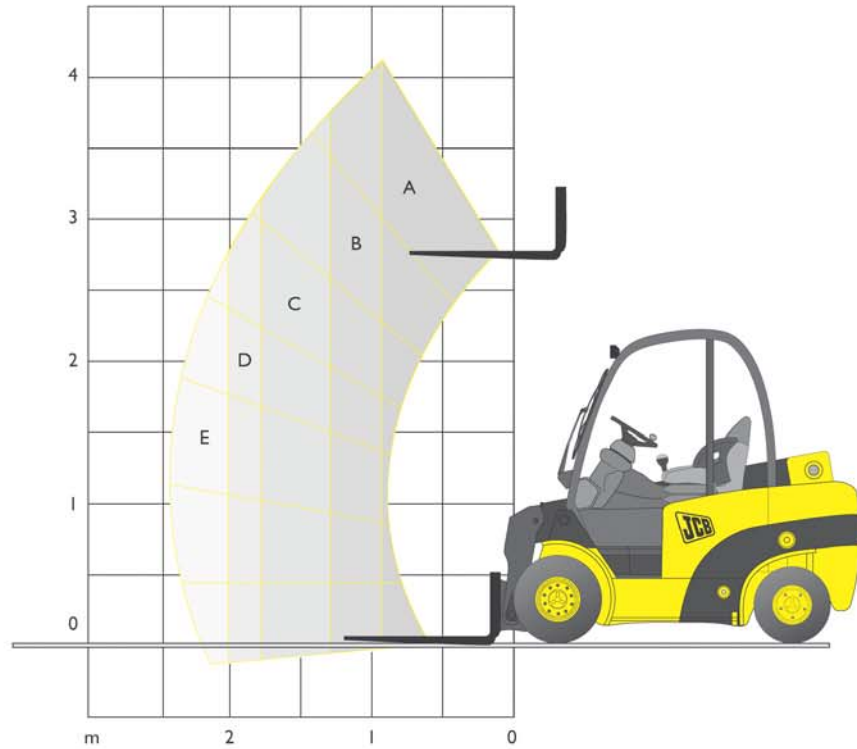
OPCJE

Ponad 100 opcji, w tym:

- Szeroki wybór opon pneumatycznych, wypełnione pianką lub lane
- Lekka łyżka przeładunkowa.
- łyżka z wysypem dla szybkiego ładowania worków w jednej operacji.
- Szybkozłącze dla łatwej wymiany osprzętu.
- Mocowanie widel z przesuwem bocznym i wiele rodzajów widel.
- Wiele dostępnych osłon ładunków, osprzętów, tłumika itp.
- Oszklenie przednie/tylne/górn. Pełna kabina z drzwiami, nawiewem ciepłego powietrza i klimatyzacji.
- Niska kabina (dla kontroli wysokości kontenerów i prac ładunkowych wewnątrz pojazdów)
- Siedzenie operatora w wielu wersjach.
- Światła drogowe
- Rozdzielacz przepływu



UDŹWIG



Udźwig dla zakresu	TLT 25	TLT 25HL	TLT 30	TLT 35
A	2500kg	2500kg	3000kg	3500kg
B	2000kg	2175kg	2500kg	3000kg
C	1500kg	1650kg	2000kg	2500kg
D	1275kg	1400kg	1750kg	2100kg
E	1000kg	1075kg	1500kg	1700kg



JCB TELETRUK | TLT 25/TLT 25HL/TLT 30/TLT 35



Oddział w Białymstoku	16-070 Choroszcz, ul. Warszawska 28	tel. 085 662 76 53, fax 085 662 76 54
Oddział w Gdańsku	83-031 Łęgowo, ul. M. Rataja 2 Rusocin	tel. 058 692 03 23, fax 058 692 07 13
Oddział w Katowicach	41-902 Bytom, ul. Strzelców Bytomskich 55	tel. 032 388 49 40, fax 032 388 49 41
Oddział w Krakowie	30-444 Kraków/Libertów, ul. Góra Libertowska 24	tel./fax 012 256 43 25
Oddział w Olsztynie	10-062 Olsztyn, ul. Jagiellończyka 38A	tel. 089 521 86 05, fax 089 521 86 17
Oddział w Poznaniu	62-025 Kostrzyń, ul. Zbożowa 6	tel. 061 815 74 70, tel./fax 061 815 74 73
Oddział w Rzeszowie	36-060 Głogów, Rudna Mała 52	tel. 017 859 13 50, fax 017 859 13 51
Oddział w Szczecinie/Mierzyn	72-006 Szczecin, ul. Lubieszńska 57	tel. 091 561 04 91, tel./fax 091 561 04 92
Oddział w Toruniu	87-100 Toruń, ul. Wapienna 6	tel. 056 610 28 20, fax 056 648 04 00
Oddział w Warszawie	05-092 Łomianki, ul. Prosta 2	tel. 022 751 44 12, fax 022 751 68 62
Oddział we Wrocławiu/Długołęka	50-095 Długołęka, ul. Wrocławska 6F	tel./fax 077 416 26 36
Oddział w Kielcach	25-116 Kielce, ul. Ściegiennego 257	tel./fax. 041 362 21 02, tel. kom. 0 723 942 087
Oddział w Łodzi	91-611 Łódź, ul. Beskidzka 61	tel. kom. 0 723 942 085



INTERHANDLER Sp. z o.o.
ul. Wapienna 6
87-100 Toruń
tel. 056 610 28 20
fax. 056 648 04 00
www.interhandler.pl
office@interhandler.pl