

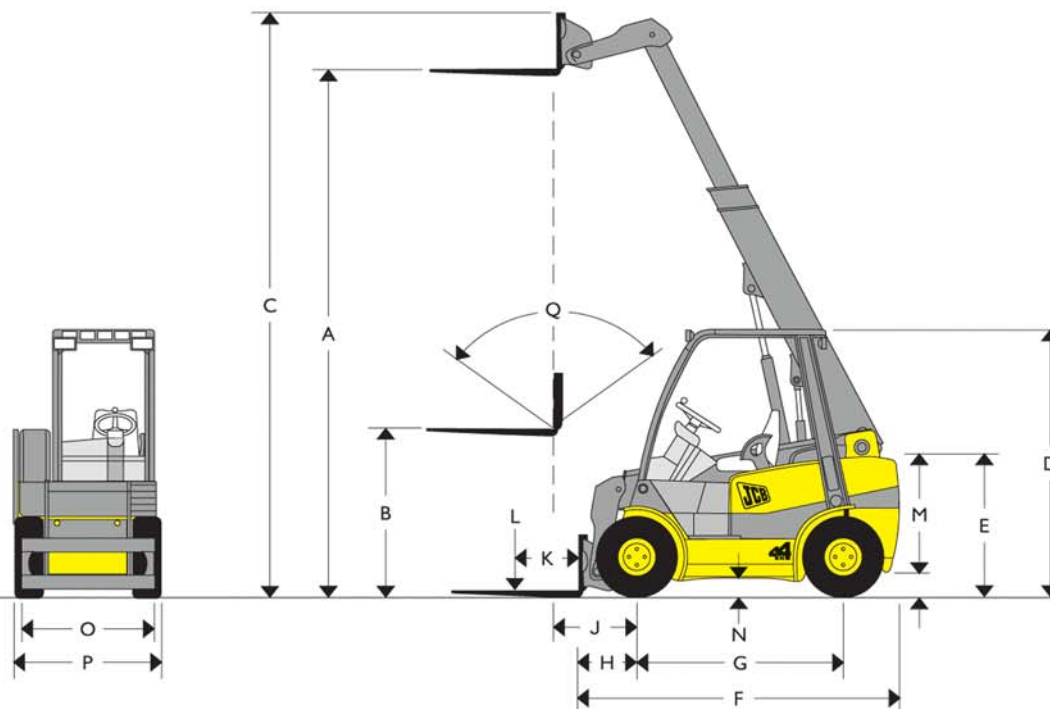


# JCB TELETRUK | TLT 30D 4x4



SILNIKI NA PALIWA: OLEJ NAPĘDOWY

UDŹWIG: 3 TONY



## WYMIARY GABARYTOWE

Model		TLT30D 4x4
A Wysokość podnoszenia	mm	4000
B Swobodne podnoszenie	mm	1560
C Wysokość wysięgnika wysuniętego	mm	4805
D Wysokość do osłon górnych (maszyna standardowa/niska)	mm	2300/2200
E Wysokość do siedzenia operatora (maszyna standardowa/niska)	mm	1241/1221
F Długość do mocowania widel	mm	2840
G Rozstaw osi	mm	1780
H Odległość od osi przedniej do mocowania widel	mm	515

Model		TLT30D 4x4
J Odległość od osi przedniej do mocowania widel	mm	715
K Odległość od mocowania widel do środka masy ładunku	mm	500
L Udźwig (z przesuwem bocznym)	kg	3000
M Prześwit pod maszyną (w najniższym punkcie)	mm	165
N Prześwit pod maszyną pomiędzy osiami	mm	192
O Szerokość płyty mocowania widel	mm	1200
P Maks. szerokość maszyny	mm	1400
Q Całkowite odchylenie do przodu i do tyłu widel	stopnie	111



## JCB TELETRUK | TLT 30D 4x4



### SPECYFIKACJA OGÓLNA

Model		TLT30D 4x4
Typ silnika		Wysokoprężny
Producent silnika		JCB
Model silnika		104
Moc wyjściowa brutto silnika	kW	37
Znamionowe obroty silnika		2600
Liczba cylindrów		4
Pojemność skokowa	cm <sup>3</sup>	2200
Ciśnienie robocze dla osprzętu	bar	170
Przepływ oleju dla osprzętu	litrów/min	70
Maksymalny zasięg na poziomie gruntu (odległość środka ciężkości ładunku od mocowania widel 500mm)	mm	2230
Maksymalny zasięg przy poziomym wysięgniku (odległość środka ciężkości ładunku od mocowania widel 500mm)	mm	2390
Promień zawracania	mm	2995
Szerokość przejazdu wymagana przy skręcie o 90° z ładunkiem 800 x 1200/1000 x 1200	mm	4510/4710
Masa maszyny bez ładunku	kg	5100
Prędkość jazdy (maszyna standardowa)	km/h	10/20
Zdolność do pokonywania wzniesień (z ładunkiem/bez ładunku)	%	30/28
Układ napędowy		TCR Hydro
Typ hamulca postojowego		ręczny
Znamionowa pojemność łyżki	m <sup>3</sup>	0,6
Pojemność łyżki do krawędzi	m <sup>3</sup>	0,5
Wysokość wysypu przy obrocie łyżki o 30°	mm	2550
Kąt zamykania łyżki na poziomie gruntu	stopnie	37
Szerokość łyżki	mm	1385
Rozmiar opon przednich (maszyna standardowa)		27 × 10 × 12
Rozmiar opon tylnych (maszyna standardowa)		27 × 10 × 12

### CECHY STANDARDOWE

- Napęd na cztery koła.
- Trzy tryby jazdy: przejazd, praca, nachylenia.
- Doskonały promień skrętu do 3m i dobry prześwit pod pojazdem: 192mm.
- Mała długości całkowita: 2.8m.
- Udźwig 3 tony.
- Wysokoprężny silnik o pojemności 2.2 litra.
- Zmiennik momentu JCB w układzie napędowym.
- Łączny kąt nachylenia masztu: 111°.
- Doskonała naprzód widzialność.
- Komfortowa osłona operatora (w pełni spełniająca wymagania ROPS – ochrona w wypadku przewrócenia się maszyny oraz wymagania FOPS - ochrona przed spadającymi obiektami).
- Pas bezpieczeństwa.
- Wskaźnik obciążenia ładunkiem.
- Samopoziomowanie widel.
- Zawory zabezpieczające układ hydrauliczny w przypadku pęknięcia przewodów hydraulicznych na siłownikach podnoszenia, odchylenia i wysunięcia masztu.
- Osłona przedniej szyby.
- Kontrola obsługi codziennej poprzez prosty w obsłudze panel.
- Doskonały dostęp do wszystkich głównych podzespołów maszyny.
- Odłącznik zasilania z akumulatora.
- Szyby wykonane z bezpiecznego szkła trawionego.
- Światła robocze z przodu i z tyłu.

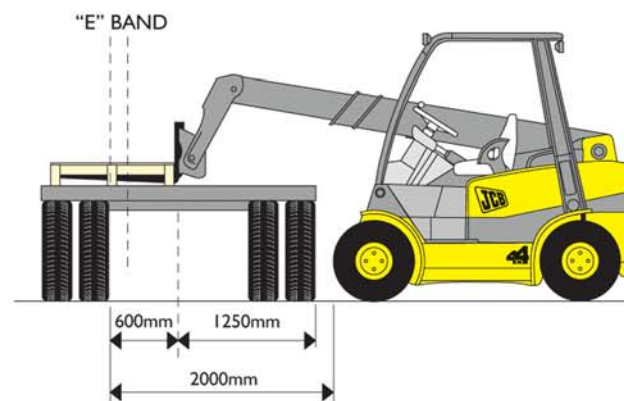
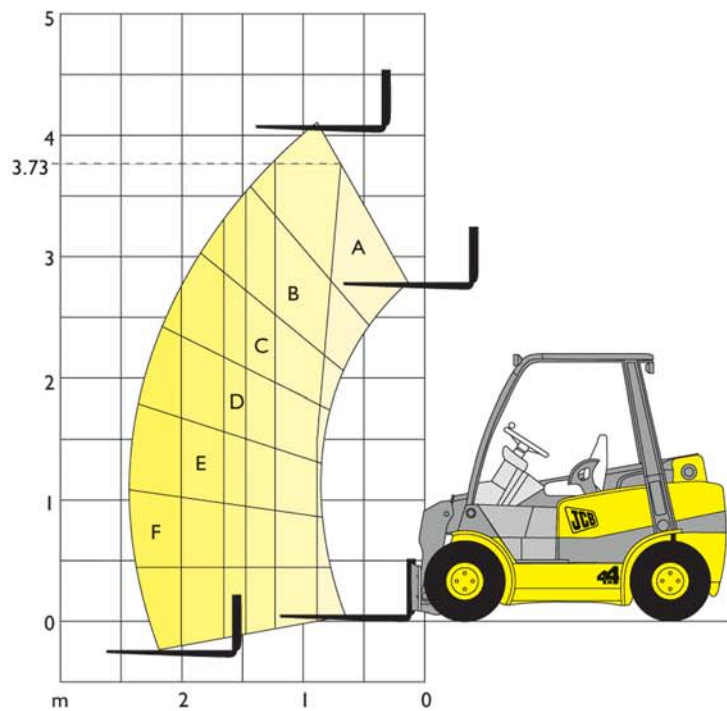
### OPCJE

Ponad 100 opcji, w tym:

- Szeroki wybór opon pneumatycznych, wypełnione pianką lub lane.
- Lekka łyżka przeładunkowa.
- łyżka z wysypem dla szybkiego ładowania worków w jednej operacji.
- Szybkozłącze dla łatwej wymian osprzętu.
- Mocowanie widel z przesuwem bocznym i wiele rodzajów widel.
- Wiele dostępnych osłon ładunków, osprzętów, tłumika itp.
- Oszklenie przednie/tylne/górne. Pełna kabina z drzwiami, nawiewem ciepłego powietrza i klimatyzacji.
- Niska kabina (dla kontroli wysokości kontenerów i prac ładowarkowych wewnątrz pojazdów).
- Siedzenie operatora w wielu wersjach.
- Światła drogowe.



UDŹWIG



A	B	C	D	E	F
3000kg	2750kg	2500kg	2000kg	1500kg	1250kg



## JCB TELETRUK | TLT 30D 4x4



Oddział w **Białymstoku**

16-070 Choroszcz, ul. Warszawska 28

tel. 085 662 76 53, fax 085 662 76 54

Oddział w **Gdańsku**

83-031 Łęgowo, ul. M. Rataja 2 Rusocin

tel. 058 692 03 23, fax 058 692 07 13

Oddział w **Katowicach**

41-902 Bytom, ul. Strzelców Bytomskich 55

tel. 032 388 49 40, fax 032 388 49 41

Oddział w **Krakowie**

30-444 Kraków/Libertów, ul. Góra Libertowska 24

tel./fax 012 256 43 25

Oddział w **Olsztynie**

10-062 Olsztyn, ul. Jagiellończyka 38A

tel. 089 521 86 05, fax 089 521 86 17

Oddział w **Poznaniu**

62-025 Kostrzyń, ul. Zbożowa 6

tel. 061 815 74 70, tel./fax 061 815 74 73

Oddział w **Rzeszowie**

36-060 Głogów, Rudna Mała 52

tel. 017 859 13 50, fax 017 859 13 51

Oddział w **Szczecinie/Mierzyn**

72-006 Szczecin, ul. Lubieszynońska 57

tel. 091 561 04 91, tel./fax 091 561 04 92

Oddział w **Toruniu**

87-100 Toruń, ul. Wapienna 6

tel. 056 610 28 20, fax 056 648 04 00

Oddział w **Warszawie**

05-092 Łomianki, ul. Prosta 2

tel. 022 751 44 12, fax 022 751 68 62

Oddział we **Wrocławiu/Długołęka**

50-095 Długołęka, ul. Wrocławska 6F

tel./fax 077 416 26 36

Oddział w **Kielcach**

25-116 Kielce, ul. Ściegiennego 257

tel./fax. 041 362 21 02, tel. kom. 0 723 942 087

Oddział w **Łodzi**

91-611 Łódź, ul. Beskidzka 61

tel. kom. 0 723 942 085



**INTERHANDLER Sp. z o.o.**

ul. Wapienna 6

87-100 Toruń

tel. 056 610 28 20

fax. 056 648 04 00

[www.interhandler.pl](http://www.interhandler.pl)

[office@interhandler.pl](mailto:office@interhandler.pl)